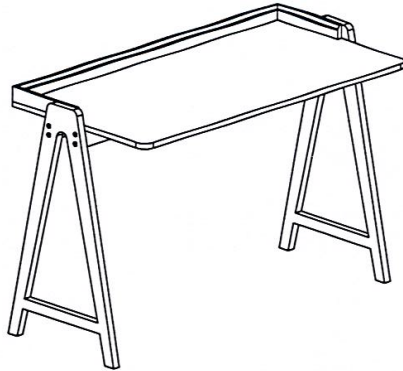


MONTAGE HANDLEIDING  
Domestico

WAARSCHUWING: HET NIET NALEVEN VAN ALLE MONTAGE-, VEILIGHEIDSIJNSTRUCTIES EN WAARSCHUWINGEN MET BETREKKING TOT HET GEBRUIK VAN DIT PRODUCT KAN LEIDEN TOT ERNSTIG LICHAAMELIJK LETSEL.

**Belangrijke informatie**

Lees de volledige handleiding voordat u met installatie en montage begint.

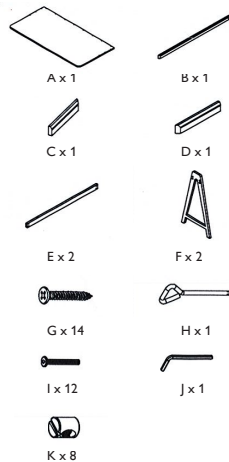
Dit product is niet bedoeld voor jonge kinderen zonder toezicht.

Dit product bevat kleine items die verstikking gevaar kunnen opleveren als ze worden ingeslikt. Houd deze artikelen uit de buurt van kinderen.

Dit product is alleen bedoeld voor gebruik binnenshuis. Gebruik van dit product buitenshuis kan leiden tot product storingen.

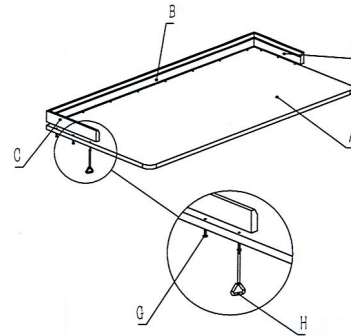
BELANGRIJK: Zorg ervoor dat alle onderdelen aanwezig zijn voordat u met de installatie begint. Als er onderdelen ontbreken of defect zijn, bel dan uw dealer voor vervanging.

## ONDERDELEN



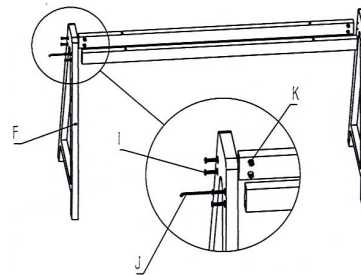
## 1- Rand monteren

- Schroef doormiddel van alle schroefjes (G x 14) de rand vast aan het blad. Deze kan je vastschroeven met behulp van hulpstuk H.



## 2- Poten monteren

- Schroef doormiddel van de inbussleutel de poten vast aan het blad. Gebruik hiervoor 4 bouten (I) aan elke zijde.
- Bevestig de meubelcilindermoer (K x 8) zoals hieronder is afgebeeld en draai deze vast.



## 3- Frame aan blad monteren

- Leg het frame op de onderkant van het blad.
- Schroef de overige 4 schroeven vast aan de onderkant van het frame zoals op de afbeelding is weergegeven.

